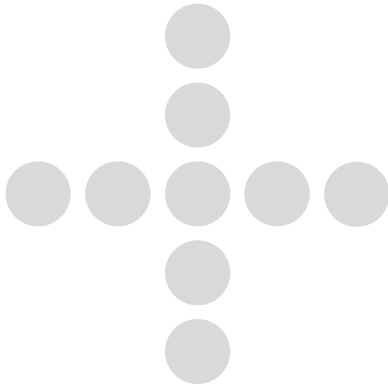




2

O u r c o m b i n a t i o n . Y o u r c h o i c e .
U n s e r e I d e e n . I h r e L ö s u n g .

HighTech 
ARCHITECTURAL SOLUTIONS



MA2-2000,27
Marathon Eingriffmischer, Edelstahl
*Marathon one-handle mixer,
stainless steel*

Höhe / *hight* 185 mm
Ausladung / *spout* 133 mm

MA2-2000,16
Chrom / *chromed*



I n n o v a t i o n e n m i t E d e l s t a h l .

Neben den zeitlos klassischen Formen eines Quadro kommt immer auch der kreative Geist junger Designer zum Zug: In Tension gehen Silikon und Edelstahl eine spannende Verbindung ein. Nach 30 Jahren Erfahrung in der Sanitärtechnik gewinnt HighTech mit solchen einzigartigen Entwicklungen bis heute Preise für wirklich innovatives Design.



Q-500
Quadro Keramikbecken
Quadro ceramic basin

POSP 3,27
Pollux Spiegel mit Edelstahlrahmen
*Pollux mirror with stainless steel
frame*
450 x 800 mm



MA2-A100,27
Marathon Papierhandtuch-
spender, Edelstahl
*Marathon paper towel dispen-
ser, stainless steel*
303 x 308 x 119 mm



HT32,27
HighTech Sifon, Edelstahl
HighTech trap, stainless steel

HT32,16
Chrom / chromed

PO10,27
Ablaufventil, Edelstahl
waste/grid strainer, stainless steel



MA2-10,27
Marathon Eckventil, Edelstahl
Marathon angle stop valve,
stainless steel

MA2-10,16
Chrom / chromed



S t a i n l e s s s t e e l i n n o v a t i o n s .



Alongside the timeless classical form of the Quadro ceramic basin featured, our young and creative designers are continually making new additions to the HighTech range. One such example is the Tension basin. The Tension is a striking new combination of stainless steel and silicon. After 30 years of experience in washroom products, HighTech continues to receive interest with truly unique and innovative design.

TN4,27*
Tension Waschtisch, Edelstahlrahmen
mit Silikonfolie
Tension washbasin stainless steel frame
with silicon sheet

*Innovationspreis „Architektur u. Technik“
ISH 2001 in Frankfurt

„Red dot award 2002“, Design Zentrum
Nordrhein-Westfalen

„IF Product Design Award 2002“,
Industrie Forum Design Hannover

MA2-A102,27
Marathon Wandseifenspender,
Edelstahl
Marathon wall mounted soap
dispenser, stainless steel
94 x 303 x 119 mm



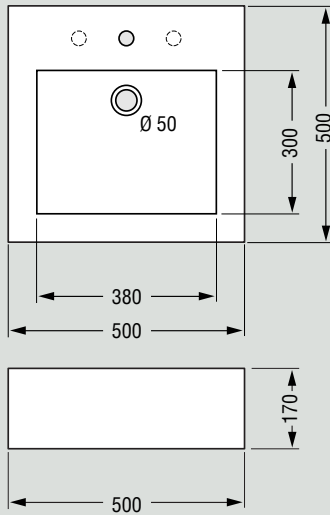
MA2-A101,27
Marathon Papierkorb, Edelstahl
Marathon waste bin, stainless
steel
308 x 602 x 167 mm



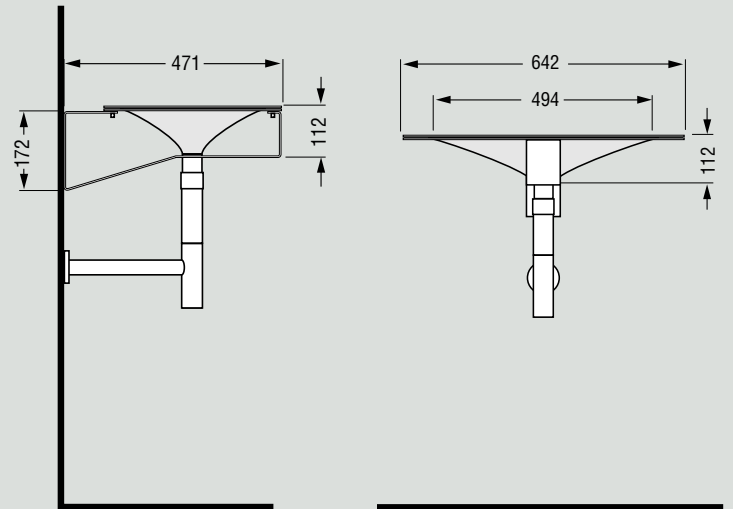


Techn. Rathaus, Sitz des Baureferates, München
 Architekten: Ganzer & Unterholzner
 Foto: Stefan Müller-Naumann
 Projektpartner HighTech+ / project partner HighTech+

Q-500
 Quadro Keramikbecken
 Quadro ceramic basin



TN4,27
 Tension Waschtisch
 Tension washbasin



Weitere Modelle, Kombinationen und Oberflächen sowie Maßzeichnungen finden Sie im technischen Katalog bzw. in der Preisliste und im Internet unter www.hightech.ag. Änderungen von Design, technischen Angaben und Maßen vorbehalten.

Further informations about the complete ranges of washbasins, taps/faucets and accessories you will find in our technical catalogue and in the internet www.hightech.ag. We reserve the right to make technical and design improvements without notice, therefore please ask for the latest technical drawings and information.



HighTech Design Products AG
 Landsberger Straße 146 · 80339 München - Germany
 Tel. +49-(0)89/54 09 45-0 · Fax +49-(0)89/50 60 09
 info@hightech.ag · www.hightech.ag

HighTech 
 ARCHITECTURAL SOLUTIONS