



Chrom und Edelstahl

Ein perfektes Set unter dem Waschtisch.

HighTech 
ARCHITECTURAL SOLUTIONS



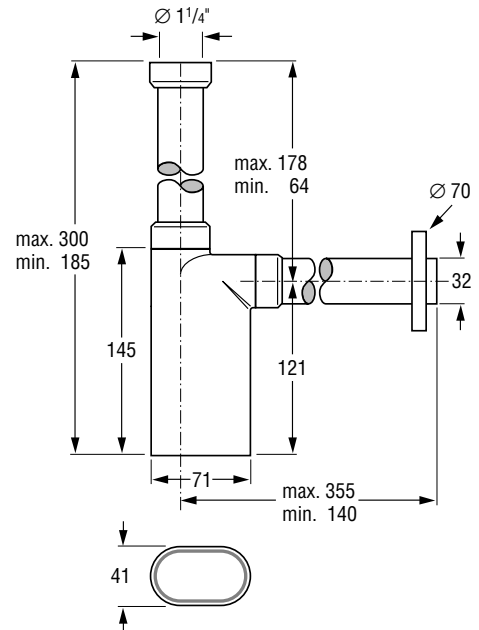
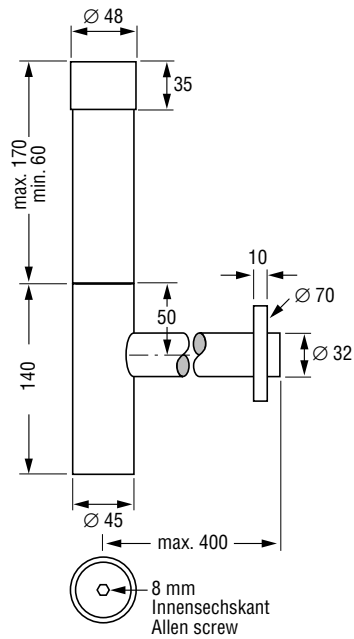
P a s s t z u j e d e m W a s c h t i s c h .



PO30,16
2x MA2-10,16



HT33,16*
2x MA2-10,16



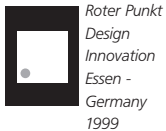


Ch r o m e a n d s t a i n l e s s s t e e l .
T h e p e r f e c t s e t u n d e r t h e b a s i n .



HighTech gilt in der Branche nicht umsonst als Pionier in Sachen Innovation. Kreativität und 30 Jahre Erfahrung in der Sanitärtechnik sind die Basis für die Entwicklung der ersten Design Sifons in Messing verchromt und Edelstahl. Weltweit. Das puristische Design wurde mehrfach ausgezeichnet. Mit seinen Waschtischserien, Sanitärarmaturen und Ausstattungen gestaltet HighTech Komplettlösungen im Waschraum.

HighTech is considered an innovation pioneer in its field. The development of the worldwide first chromed and stainless steel design traps is based on HighTech's creativity and 30 years of experience. HighTech has won for its design traps numerous prestigious international awards. With its ranges of washbasins, high quality design taps/faucets and accessoires HighTech offers an unique complementary solution.



Roter Punkt
Design
Innovation
Essen -
Germany
1999



Internationaler
Designpreis
Baden-
Württemberg
1998



Design
Award
Winner
1999

Änderungen von Design, technischen Angaben und Maßen vorbehalten.

We reserve the right to make technical and design improvements without notice, therefore please ask for the latest technical drawings and information.

HighTech Design Products AG

Landsberger Straße 146 · 80339 München - Germany
Tel. +49-(0)89/54 09 45-0 · Fax +49-(0)89/50 60 09
info@hightech.ag · www.hightech.ag

HighTech

ARCHITECTURAL SOLUTIONS